

Modularna horizontalna linija
900XP 4-plamenika plinski štednjak,
električna pećnica, 3mm radna ploha,
elektroničko paljenje

STAVKA #: _____

MODEL #: _____

NAZIV #: _____

SIS #: _____

AIA #: _____



391250 (E9GCGHTCE0)

4- plamenika (1x10kW,
3x6kW), plinski štednjak na
električnoj pećnici (6kW) sa
3mm radnom plohom i
elektroničkim paljenjem

Kratke specifikacije

Br. stavke:

Ugrađuje se na nogice od nehrđajućeg čelika u rasponu do 50 mm visine. Visokoučinkoviti plamenici s tehnologijom „cvjetajućega plamena“ s upravljanjem snagom i optimiziranim izgaranjem. Plamenici su opremljeni uređajem protiv zatajenja plamena kako bi se spriječilo slučajno gašenje plamena. Unutrašnjost pećnice ima vodilice na tri razine za 2/1 GN police (2 parne posude). Rebrasta ploča pećnice od lijevanog željeza. Električno paljenje plamenika. Vanjske stranice od nehrđajućega čelika uz obradu Scotch-Brite. Nosači za posude od izdržljivog lijevanog željeza. Posebno čvrsta radna površina od izdržljivoga nehrđajućeg čelika debljine 3 mm. Pravokutni bočni rubovi omogućuju savršeno prijanjanje susjednih uređaja.

Glavne značajke

- Uređaj se montirana nogice od nehrđajućeg čelika sa prilagodljivom visinom do 50 mm. Uređaj se može montirati i na konzolu.
- Plamenici (tri od 6 kW i jedan od 10 kW) visoke efikasnosti dostupni su u dvije različite veličine za zahtjevne pripreme kuhanja različitih tipologija klijenata:-60 mm plamenici s regulacijom snage od 1,5 do 6 kW-100 mm plamenici s regulacijom snage od 2,2 kW do 10 kW.
- Plinski plamenici opremljeni sa diznama za prirodni ili LPG plin, kao standardna oprema.
- Dva nosača velikih lonaca od lijevanog čelika (nehrđajući čelik kao opcija) uz veliki centralni križ za uporabu od velikih do najmanjih lonaca.
- Plamenici sa optimiranim sagorijevanjem.
- Senzor za plamen na svakom plameniku kako bi se izbjeglo istjecanje plina kada se greškom ugasi plamen.
- Postolje je električna pećnica sa vratima debljine 40 mm za bolje izolaciju temperature.
- Komora pećnica sa tri razine vodilica za smještaj 2/1 GN posuda na dvije razine (2 posude za paru).
- Donja ploča pećnice izrađena je od rebrastog lijevanog željeza.
- Termostat pećnice prilagodljiv na temperaturi od 110°C do 285°C ili od 120° do 280°C kod modela 391164.
- Specijalni dizajn kontrolnih regulatora štiti od ulaska vode.
- IPX5 zaštita od vode.

Konstrukcija

- Jedinica dubine 930 mm za veću površinu radne plohe.
- Svi vanjski paneli od nehrđajućeg čelika s površinskom obradom Scotch Brite.
- Model ima pravokutne bočne rubove kako bi se uravnotežili susjedni uređaji i izbjegle zamke nečistoća u prorezima.
- Elektroničko paljenje.
- Radna ploha od nehrđajućeg čelika AISI 304. 3 mm debljine.

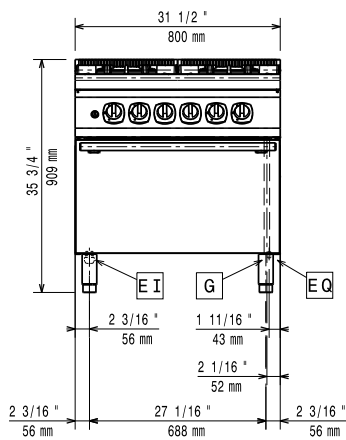
Opcijska dodatna oprema

- Kromirana rešetka 2/1GN PNC 164250
- Pribor za brtvljenje spojeva PNC 206086
- Odvod plinova - promjer 150 mm PNC 206132
- Adapter za dimnjak - promjer 150 mm PNC 206133
- Set 4 kotača - 2 zakretna sa kočnicama, obavezno se instalira nosač baze i kotači PNC 206135

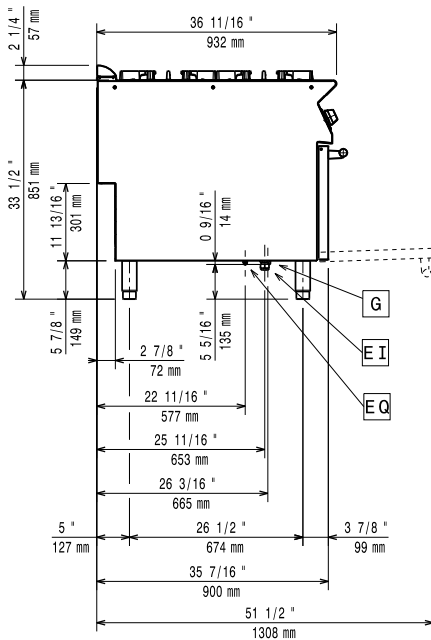
ODOBRENJE: _____

• Komplet noga s priрубnicama	PNC 206136	<input type="checkbox"/>	• 2 kvadratne košare, lijeva i desna za kuhalo tjestenine 40 litara	PNC 206433	<input type="checkbox"/>
• Prednji sokl za ugradnju na beton - 800mm	PNC 206148	<input type="checkbox"/>	• Bočni rukohvat desni/ lijevi	PNC 216044	<input type="checkbox"/>
• Prednji sokl za ugradnju na beton - 1000mm	PNC 206150	<input type="checkbox"/>	• Prednji rukohvat - 800mm	PNC 216047	<input type="checkbox"/>
• Prednji sokl za ugradnju na beton - 1200mm	PNC 206151	<input type="checkbox"/>	• Prednji rukohvat - 1200mm	PNC 216049	<input type="checkbox"/>
• Prednji sokl za ugradnju na beton - 1600mm	PNC 206152	<input type="checkbox"/>	• Prednji rukohvat - 1600mm	PNC 216050	<input type="checkbox"/>
• Par bočnik sokla za betonsko postolje	PNC 206157	<input type="checkbox"/>	• Par bočnih pokrovnih panela za samostojeće uređaje	PNC 216134	<input type="checkbox"/>
• Pokrovn ploča za 1 plamenik - glatka - odgovara samo prednjim plamenicima	PNC 206171	<input type="checkbox"/>	• Široki rukohvat / polica za odlaganje - 800 mm	PNC 216186	<input type="checkbox"/>
• Pokrovn ploča za 1 plamenik - rebrasta - odgovara samo prednjim plamenicima	PNC 206172	<input type="checkbox"/>	• Regulator pritiska za plinske uređaje	PNC 927225	<input type="checkbox"/>
• Prednji sokl za element od 800 mm (nije predviđen za postolje hladnjaka/ zamrzivača)	PNC 206176	<input type="checkbox"/>			
• Prednji sokl za element od 1000 mm (nije predviđen za postolje hladnjaka/ zamrzivača)	PNC 206177	<input type="checkbox"/>			
• Prednji sokl za element od 1200 mm (nije predviđen za postolje hladnjaka/ zamrzivača)	PNC 206178	<input type="checkbox"/>			
• Prednji sokl za element od 1600 mm (nije predviđen za postolje hladnjaka/ zamrzivača)	PNC 206179	<input type="checkbox"/>			
• Par bočnih sokla (nisu predviđene za postolje hladnjaka/zamrzivača)	PNC 206180	<input type="checkbox"/>			
• Par panela za servisni kanal za pojedinačnu ugradnju	PNC 206181	<input type="checkbox"/>			
• Par panela za servisni kanal za ugradnju leđa na leđa	PNC 206202	<input type="checkbox"/>			
• Komplet 4 noge za ugradnju na beton (nisu predviđene za 900 line samostojeći grill)	PNC 206210	<input type="checkbox"/>			
• Dimnjak za elemente širine 1 modula, promjer 150 mm	PNC 206246	<input type="checkbox"/>			
• Mješalica vode s okretnom rukom (produžetak slavine za vodu nije uključen)	PNC 206289	<input type="checkbox"/>			
• Produžetak za ugradnju slavine za vodu	PNC 206290	<input type="checkbox"/>			
• Rešetka od nehrđajućeg čelika za dva plamenika	PNC 206298	<input type="checkbox"/>			
• Nastavak za dimnjak 800 mm	PNC 206304	<input type="checkbox"/>			
• Stražnji rukohvat 800 mm - Marine	PNC 206308	<input type="checkbox"/>			
• Stražnji rukohvat 1200 mm	PNC 206309	<input type="checkbox"/>			
• Nosač za wok posudu za otvorene plamenike (700/900).	PNC 206363	<input type="checkbox"/>			
• Nosači postolja za nogice ili postolja - 800 mm (700/900)	PNC 206367	<input type="checkbox"/>			
• Nosači postolja za nogice ili kotače -1600 mm (700/900)	PNC 206369	<input type="checkbox"/>			
• Nosači postolja za nogice ili kotače - 2000mm (700/900)	PNC 206370	<input type="checkbox"/>			
• Stražnji panel - 800 mm (700/900)	PNC 206374	<input type="checkbox"/>			
• Stražnji panel 1000 mm (700/900)	PNC 206375	<input type="checkbox"/>			
• Stražnji panel - 1200 mm (700/900)	PNC 206376	<input type="checkbox"/>			
• Set dizni za gradski plin (G150) za liniju 900 plin, gornji model	PNC 206384	<input type="checkbox"/>			
• Rešetka za dimnjak, 400 mm, (700/900 linija)	PNC 206400	<input type="checkbox"/>			

Prednja/e

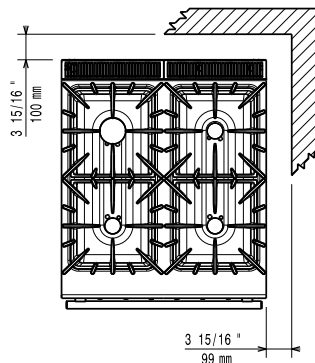


Bočna/o



EI = Električki priključak
 G = Priključak plina

Gornja/e


Električki

Priprema za: 380-400V 3N- 50/60 Hz
 5,5-6 kW

Plin

Snaga plina: 28 kW
 Standardna priprema za plin: Prirodni plin G20 (20mbar)
 Opcija vrste plina: LPG, prirodni plin
 Ulaz plina: 1/2"

Ključne informacije:

Ukoliko je uređaj postavljen iznad ili uz uređaj/ komad namještaja osjetljivog na temperaturu ili slično, potreban je sigurnosni razmak od 150 mm ili se alternativno može instalirati neka vrsta toplinske izolacije.

Ulazna toplina pećnice: 6 kW
 Radna temperatura pećnice: 110 °C MIN; 285 °C MAX
 Dimenzije pećnice (širina): 575 mm
 Dimenzije pećnice (visina): 300 mm
 Dimenzije pećnice (dubina): 700 mm
 Vanjske dimenzije, širina: 800 mm
 Vanjske dimenzije, dubina: 930 mm
 Vanjske dimenzije, visina: 850 mm
 Neto težina: 155 kg
 Transportna težina: 180 kg
 Transportna visina: 1120 mm
 Transportna širina: 900 mm
 Transportna dubina: 1020 mm
 Transportni volumen: 1.03 m³
 Snaga prednjih plamenika: 6 - 6 kW
 Snaga stražnjih plamenika: 6 - 10 kW
 Grupa certifikata: N9CG
 Dimenzija stražnjih plamenika - mm: Ø 60 Ø 100
 Dimenzija prednjih plamenika - mm: Ø 60 Ø 60